

## Lavaggio Stoviglie Lavastoviglie sottotavolo Active, doppia parete, boiler atmosferico, 3 cicli

ARTICOLO N° \_\_\_\_\_

MODELLO N° \_\_\_\_\_

NOME \_\_\_\_\_

SIS # \_\_\_\_\_

AIA # \_\_\_\_\_



502728 (ZLAI3P)

Lavastoviglie sottotavolo Active, doppia parete, con dosatore brillantante e pompa di scarico, boiler atmosferico, 3 cicli, 720 piatti/ora, trifase

### Descrizione

#### Articolo N° \_\_\_\_\_

Top, pannello frontale, maniglia, pannelli laterali, struttura e vasca di lavaggio in acciaio inox AISI 304. Costruzione a doppia parete. Porta controbilanciata a doppia parete coibentata. Ampia vasca stampata con angoli arrotondati.

Le prestazioni di lavaggio sono assicurate da una pompa di lavaggio ad alte prestazioni. Bracci di lavaggio e risciacquo superiori e inferiori.

Tre cicli di lavaggio: 90/120/240 secondi. Avvio soft della pompa di lavaggio per evitare la rottura accidentale di piatti/bicchieri.

La temperatura di risciacquo di 84°C e la pressione costante sono garantite dal boiler atmosferico incorporato da 12 litri. Unità dotata di "Sistema di risciacquo garantito ACTIVE": la luce led verde indicherà che tutte le stoviglie lavate sono state adeguatamente risciacquate. Ciclo automatico di pulizia. Boiler con saldatura in AISI 304 per la protezione dalla corrosione.

Pannello di controllo elettronico con display che visualizza la temperatura. Sistema di auto-diagnosi per guasti. Predisposizione per l'implementazione HACCP e per il dispositivo di risparmio energetico.

Dosatore brillantante e pompa di scarico inclusi. Predisposta per collegamento in utenza a un dosatore esterno di detergente.

Capacità oraria: 720 piatti/40 cesti. Compatibile con cesti di dimensioni da 500x500 mm.

### Caratteristiche e benefici

- Il ciclo di auto-pulizia completamente automatico evita il rischio di proliferazioni batteriche.
- Controlli elettronici all'avanguardia con programmazione integrata, autodiagnostica per la manutenzione e ciclo automatico di pulizia interna.
- Boiler atmosferico integrato, dimensionato per portare l'acqua a 84°C minimi garantiti, per la sanitizzazione e il risciacquo. Non è richiesta alcuna pompa esterna.
- Una pausa di 4 secondi (variabile), tra il ciclo di lavaggio e quello di risciacquo, evita che gocce dell'acqua di lavaggio possano cadere sulle stoviglie pulite alla fine del risciacquo.
- La funzione "Soft Start" offre una protezione supplementare per gli oggetti più delicati.
- Temperatura costante di 84°C del ciclo di risciacquo indipendentemente dalla temperatura e pressione dell'acqua di rete.
- Il distributore del brillantante funzionando in automatico per tutto il ciclo, garantisce un risultato perfetto, riducendo al minimo le esigenze di assistenza e manutenzione.
- Lettura digitale per tenere informato l'operatore sullo stato del ciclo e temperatura.
- Sistema in salto d'aria ad alta efficienza (classe A) nel circuito di ingresso dell'acqua per evitare che venga risucchiata indietro nella rete a causa di un calo improvviso di pressione.
- Protezione all'acqua IPX4.
- Connessione elettrica trifase o monofase convertibile in utenza.
- L'esclusivo blocco della temperatura garantisce le temperature necessarie per il lavaggio e risciacquo finale.
- Sistema di lavaggio con bracci di lavaggio rotanti, pompa di lavaggio ad alta potenza, vasca capiente.
- Pannello di controllo elettronico, di facile utilizzo, con indicatore digitale. Possibilità di modifica e personalizzazione del lavaggio, risciacquo, tempi di ciclo, temperature, detersivo e brillantante per soddisfare le esigenze del cliente.
- Semplice accesso dalla parte anteriore.
- Il Sistema di Risciacquo Garantito (ACTIVE) conferma che gli articoli sono stati risciacquati correttamente.
- Doppia parete coibentata per garantire un basso livello di rumore e di una dispersione di calore.
- Basso livello di rumorosità.
- Capacità di lavaggio di 40 cesti o 720 piatti all'ora.
- Bracci di lavaggio inclinati per evitare che il detergente cada sui piatti puliti dopo la fase di risciacquo, garantendo così risultati di lavaggio ottimali.
- Porta controbilanciata a doppia parete in acciaio inox con maniglia completamente priva di spigoli taglienti.
- Un efficace sistema di risciacquo utilizza solo 2,5 litri di acqua calda pulita per cesto per ridurre i costi di esercizio.

Approvazione: \_\_\_\_\_

## Costruzione

- Apparecchiatura con superfici lisce per agevolare le operazioni di pulizia.
- Pompa di scarico integrata per controllare il livello dell'acqua nella vasca di lavaggio.
- Elemento di protezione dal surriscaldamento e dalla mancanza di acqua.
- Bracci di lavaggio/risciacquo intercambiabili e smontabili per una semplice pulizia.
- .
- Boiler in acciaio inox AISI 304 con saldatura effettuata in atmosfera protetta in modo da aumentare la resistenza contro la corrosione.
- Tubo di alimentazione acqua in PVC con attacchi metallici resistenti anche a pressioni dell'acqua elevate.
- Apparecchiatura completamente chiusa sul retro da un pannello.
- Unità fornita con pompa di scarico e dosatore brillantante.
- Vasca di lavaggio di grandi dimensioni disegnata con angoli arrotondati e senza interruzioni per evitare ristagno di sporco.
- Bracci girevoli in acciaio inox di lavaggio e risciacquo sopra e sotto il cestello.
- L'ampia superficie di filtraggio consente di mantenere l'acqua di lavaggio pulita per lungo tempo e di ottenere risultati di lavaggio perfetti.
- Pannello frontale, porta, vasca di lavaggio, filtri vasca, bracci di lavaggio e bracci di risciacquo realizzati in acciaio inox AISI 304 anticorrosivo.

## Sostenibilità

- Predisposizione per il collegamento a dosatori esterni.
- Predisposizione per l'implementazione del sistema HACCP e per il sistema di controllo e ottimizzazione dei consumi di energia elettrica.

## Accessori inclusi

- 2 x Contenitore giallo per posate PNC 864242
- 1 x Cesto giallo per 18 piatti piani o 27 piattini, diametro max 240 mm PNC 867002
- 1 x Cesto blu per 48 tazzine o 24 tazze PNC 867007

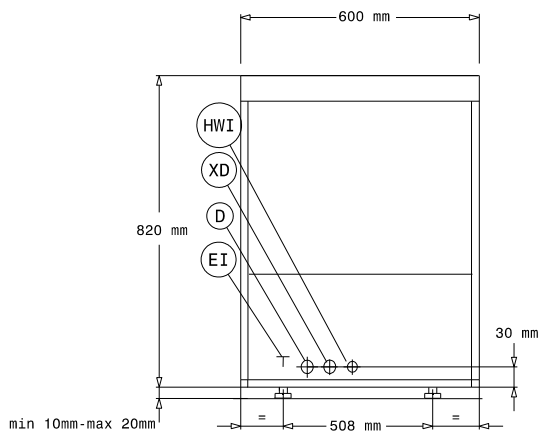
## Accessori opzionali

- Addolcitore acqua esterno manuale da 12 lt PNC 860412
- Cavalletto per lavastoviglie PNC 860418
- Addolcitore acqua esterno manuale 20 lt PNC 860430
- Kit sonda detergente PNC 864004
- Kit sonda brillantante PNC 864005
- Kit di 4 ruote per lavastoviglie sottotavolo coibentata PNC 864008
- KIT 4 PIEDINI FLANGIATI (VERSIONE MARINE) PER LAV. SOTTOTAVOLO PNC 864009
- Kit tubo ingresso acqua in inox PNC 864016
- Filtro per demineralizzazione parziale PNC 864017
- Filtro ad osmosi inversa esterno per sottotavolo e capottine ACTIVE PNC 864026
- Kit per misurare la durezza totale e parziale dell'acqua PNC 864050
- Kit dosatore detergente PNC 864218
- Contenitore giallo per posate PNC 864242
- Filtro per demineralizzazione totale PNC 864367
- Filtro esterno ad osmosi inversa per lavastoviglie con vasca singola e boiler atmosferico e per forni PNC 864388
- Kit per riduzione pressione per lavatazzine/bicchieri PNC 864461
- Mezzo cesto per tazze e bicchieri PNC 864527
- Mezzo cesto per piatti PNC 864528
- Mezzo cesto per bicchieri PNC 864529
- 4 contenitori gialli per posate PNC 865574
- Cesto giallo per 18 piatti piani o 27 piattini, diametro max 240 mm PNC 867002
- Cesto per 5 vassoi mm GN 1/1 530x325 per lavastoviglie sottotavolo (versioni top), lavautensili, capottine,cesto trascinato PNC 867006
- Cesto blu per 48 tazzine o 24 tazze PNC 867007
- Cesto inox per 12 piatti pizza diametro max 320 mm PNC 867014
- Griglia di copertura cesti per oggetti piccoli o leggeri PNC 867016
- Cesto in rilsan per calici vino, diametro 104 mm, h max 270 mm PNC 867019
- Cesto blu per 16 bicchieri, diametro 100 mm, h max 70 mm PNC 867023
- Cesto in rilsan multifunzione, completo di inserto per tazze, piatti, piattini e contenitore posate PNC 867024

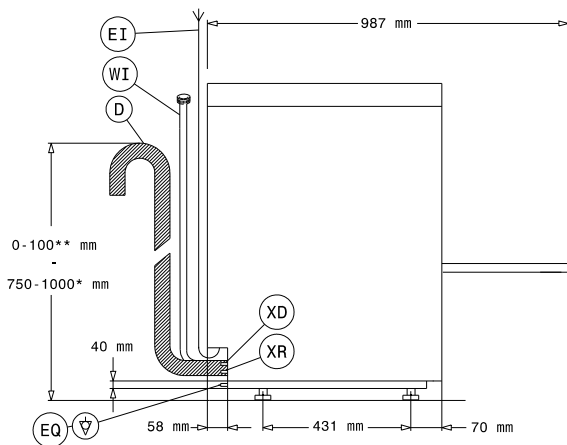
Lavaggio Stoviglie  
 Lavastoviglie sottotavolo Active, doppia parete, boiler atmosferico, 3 cicli

L'azienda si riserva il diritto di apportare modifiche ai prodotti senza preavviso

**Fronte**



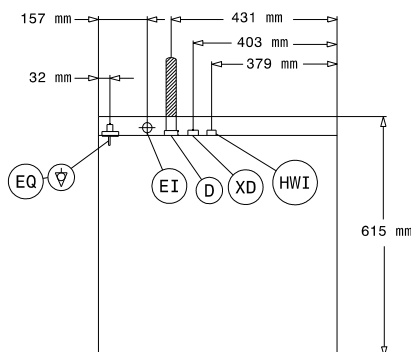
**Lato**



\* With drain pump  
\*\* Without drain pump

- D** = Scarico acqua
- EI** = Connessione elettrica
- EO** = Presea elettrica
- HWI** = Attacco acqua calda
- XR** = Collegamento brillantante

**Alto**



**Elettrico**

Tensione di alimentazione:	400 V/3N ph/50 Hz
Convertibile in:	230V 3~; 230V 1N~
Potenza standard installata:	5.35 kW
Elementi riscaldanti boiler:	4,5 kW
Elementi riscaldanti vasca:	2 kW
Potenza pompa di lavaggio	0.736 kW

**Acqua**

Pressione, bar min/max:	0.5-7 bar
Temperatura acqua di alimentazione**:	50 °C
Dimensioni tubo di scarico:	20.5mm
Pressione acqua di alimentazione:	7 - 102 psi (0.5 - 7 bar)
Capacità vasca (lt):	23
Consumo acqua per ciclo (litri):	/ 2.5
Capacità boiler (lt):	12

**Informazioni chiave**

Temperatura di lavaggio (MIN):	55-65°C
Dimensioni cella - larghezza	500 mm
Dimensioni cella - profondità	500 mm
Dimensioni cella - altezza	335 mm
Temperatura di risciacquo (MIN):	84 °C
Dimensioni esterne, larghezza:	600 mm
Dimensioni esterne, profondità:	615 mm
Dimensioni esterne, altezza:	820 mm
Dimensioni imballo (LxPxH):	740x670x1000 mm
[NOT TRANSLATED]	40
[NOT TRANSLATED]	720
[NOT TRANSLATED]	90/120/240

**Sostenibilità**

Livello di rumorosità:	61 dBA
------------------------	--------